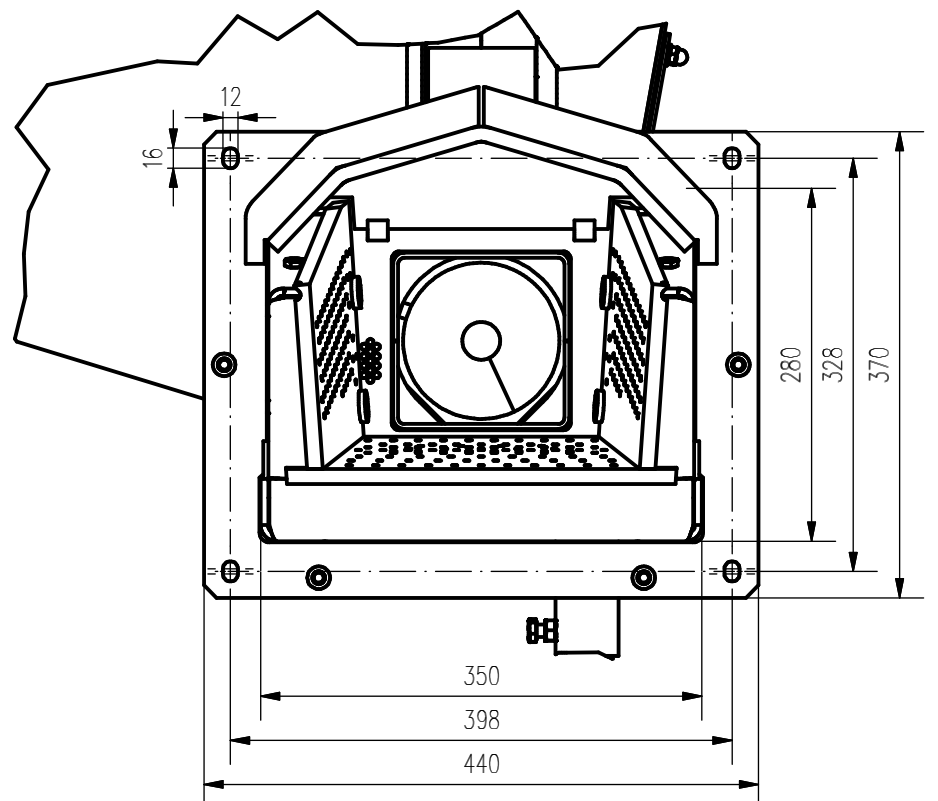


(1 : 6)



Uwaga:

1. Nadstawkę zbiornika można obracać co 90°
2. Głowicę można przyłączyć z lewej i z prawej strony zbiornika