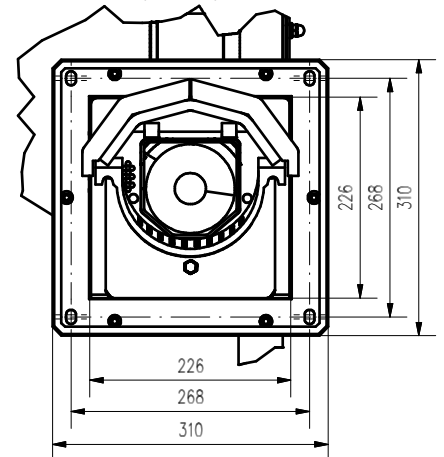


A (1 : 6)



APSB30GZ 0,6m3 prawy

Uwaga:

1. Nadstawkę zbiornika można obracać co 90°
2. Głowicę można przyłączyć z lewej i z prawej strony zbiornika